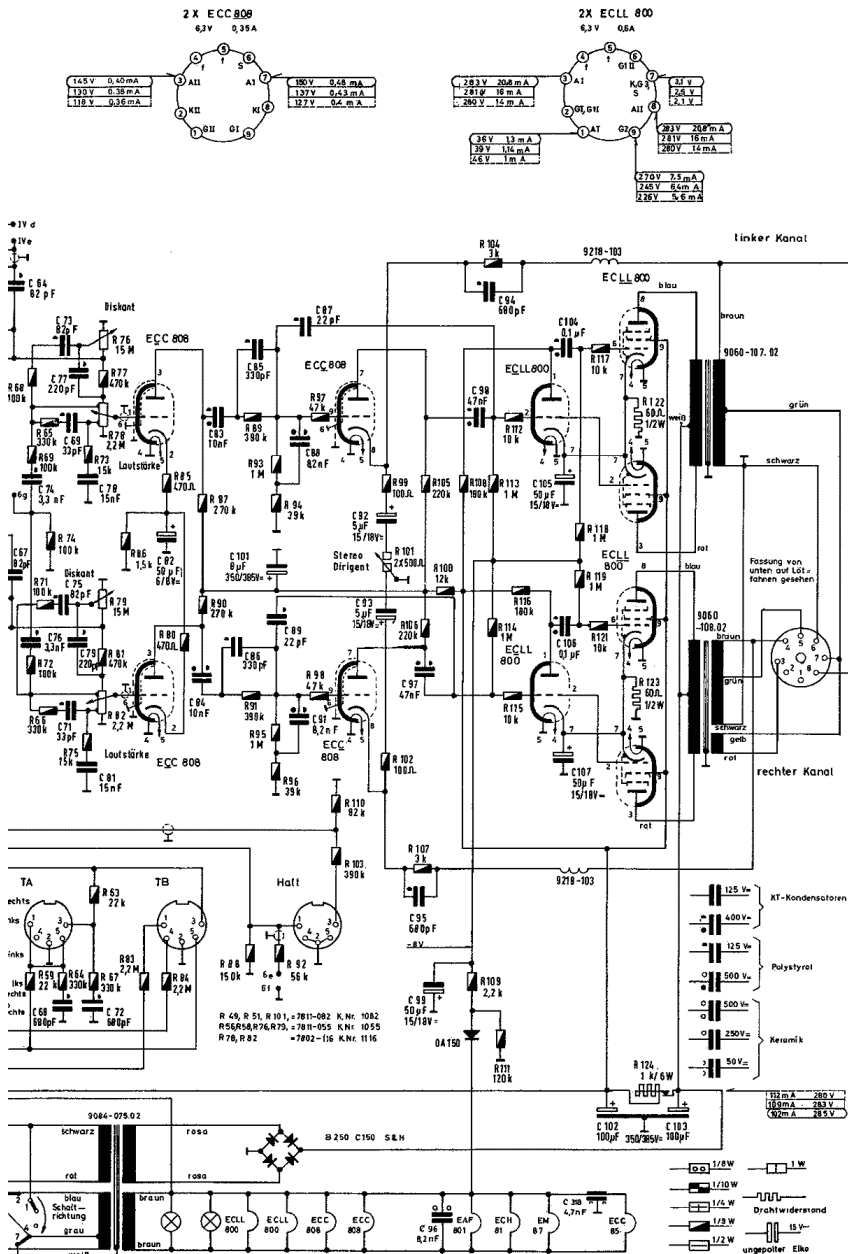
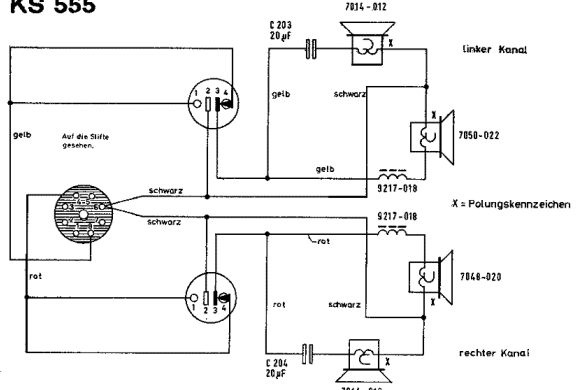


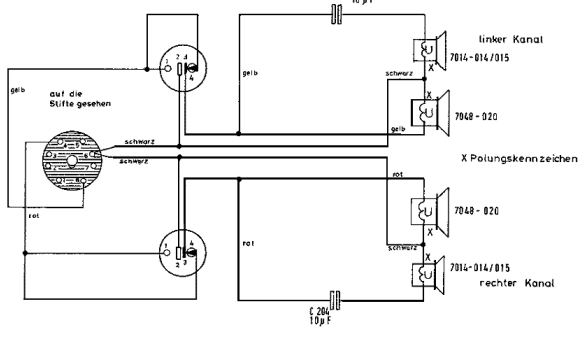
Lautsprecherverdrahtung



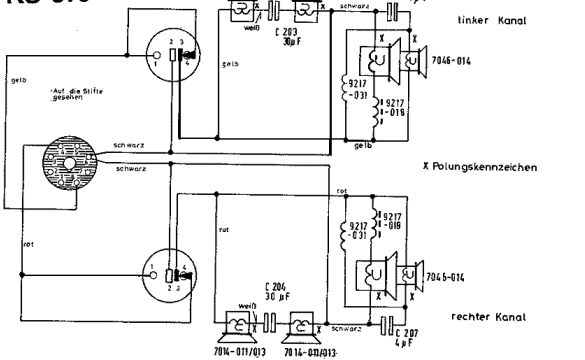
KS 555



KS 565



KS 560 KS 570



spannungswähler Stellung: 220V~

Spannungen mit Grundig Röhrenvoltmeter bei 220V~ gegen Masse gemessen. Meßwerte gelten für **GRUNDIG** ohne Antennensignal, drei Kondensator eingedreht, kein Dekoder angeschlossen.

1, 76, 76, 68, 75, 71, 73, 69, 79, 81, 72, 73, 78,	82, 84, 83,	86,	85,	89, 101, 91,	88, 87, 92, 81,	95, 96, 97, 99, 98,	94,	104, 105, 106, 102, 318,	102,	103
86, 71, 85, 63, 75, 67, 81, 76, 78,	83, 86, 84, 85, 80, 87,	90, 91, 88,	80, 82, 96, 103, 76,	87, 98,	99, 101, 102, 106, 107, 100, 105, 108,	93, 94, 95,	109, 110, 111, 112,	116, 118, 119, 117, 121, 124, 122, 123, 124,		
204, 204,	205, 202,								206, 204, 205,	207, 208

KS 570

