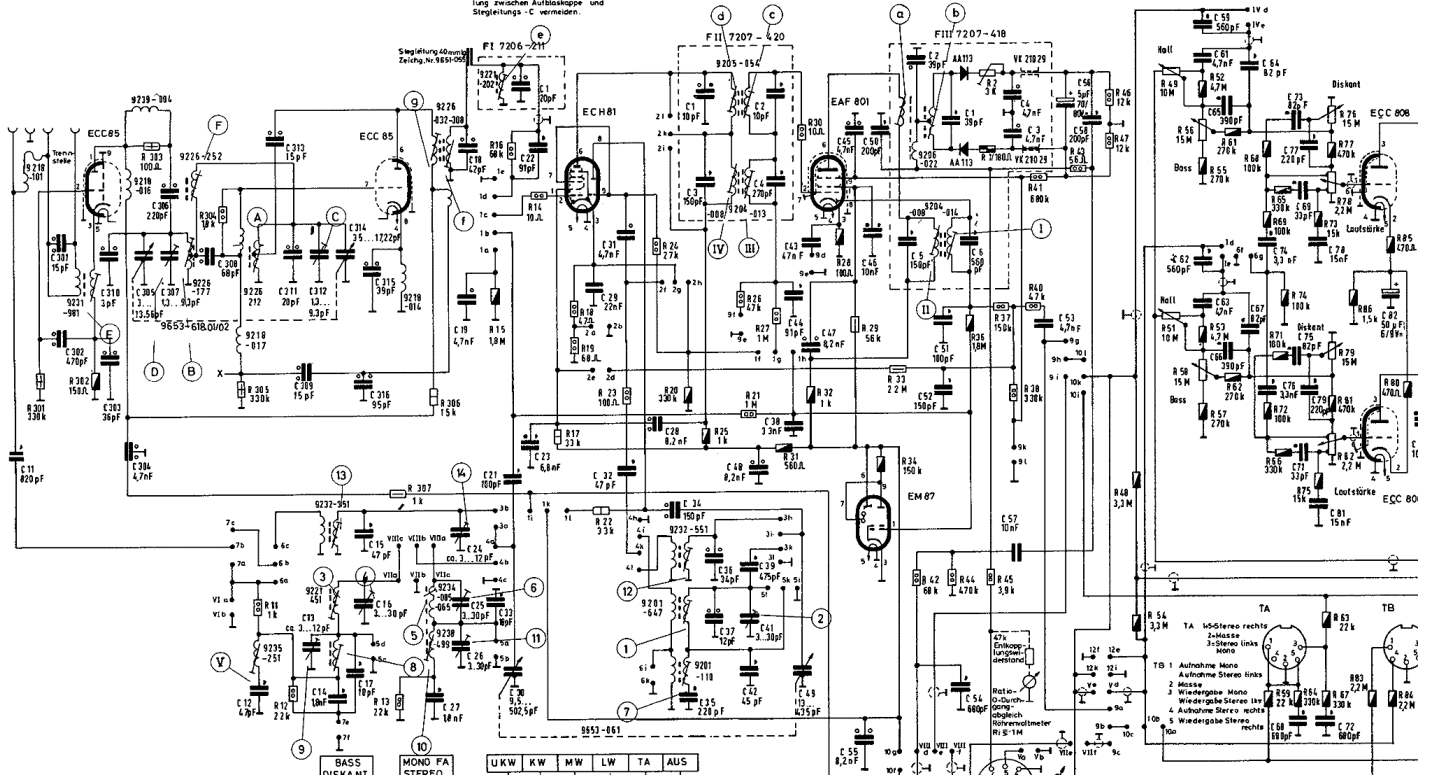


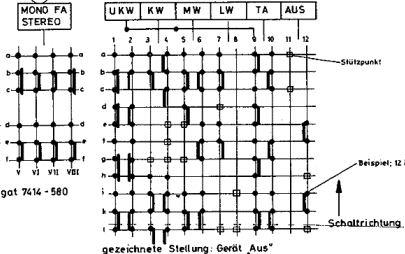
ACHTUNG: 3-fach Bandfilter nur mit Aufblockkappe über ECC 85 abgleichen, dabei Verkopplung zwischen Aufblockkappe und Stützleuchte - C vermeiden.



Wellenbereiche:
 LW 145 350 kHz
 MW 510 1620 kHz
 KW 53 16 MHz
 UKW 87 104 MHz

UKW Spulensatz 7435-082 ZF=107MHz
 Druckkostenaggregat mit Spulensatz 7416 - 038-99 ZF=460 kHz
 Ferritantenne kpl 7701 - 049
 ZF-Platte kpl. 7308 - 071

Schiebeaggregat 7414 - 580
 Schaltungsrichtung
 Diskant, Stereo

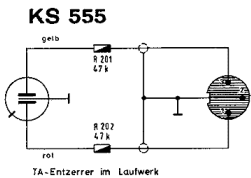


gezeichnete Stellung: Gerät „Aus“

N = Netz 240 V~
 für Beleuchtung (Hilfsleistung)
 W = Netz 110 V~
 für Wechselröhre

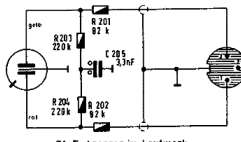
FC: C, 1, 2, 3, 4, 5, 6, 7, 8, 9, 10, 11, 12, 13, 14, 15, 16, 17, 18, 19, 20, 21, 22, 23, 24, 25, 26, 27, 28, 29, 30, 31, 32, 33, 34, 35, 36, 37, 38, 39, 40, 41, 42, 43, 44, 45, 46, 47, 48, 49, 50, 51, 52, 53, 54, 55, 56, 57, 58, 59, 60, 61, 62, 63, 64, 65, 66, 67, 68, 69, 70, 71, 72, 73, 74, 75, 76, 77, 78, 79, 80, 81, 82, 83, 84, 85, 86, 87, 88, 89, 90, 91, 92, 93, 94, 95, 96, 97, 98, 99, 100

TA-Entzerrer im Laufwerk



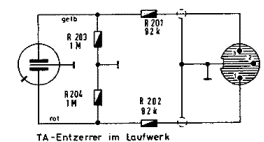
TA-Entzerrer im Laufwerk

KS 560



TA-Entzerrer im Laufwerk

KS 565



TA-Entzerrer im Laufwerk