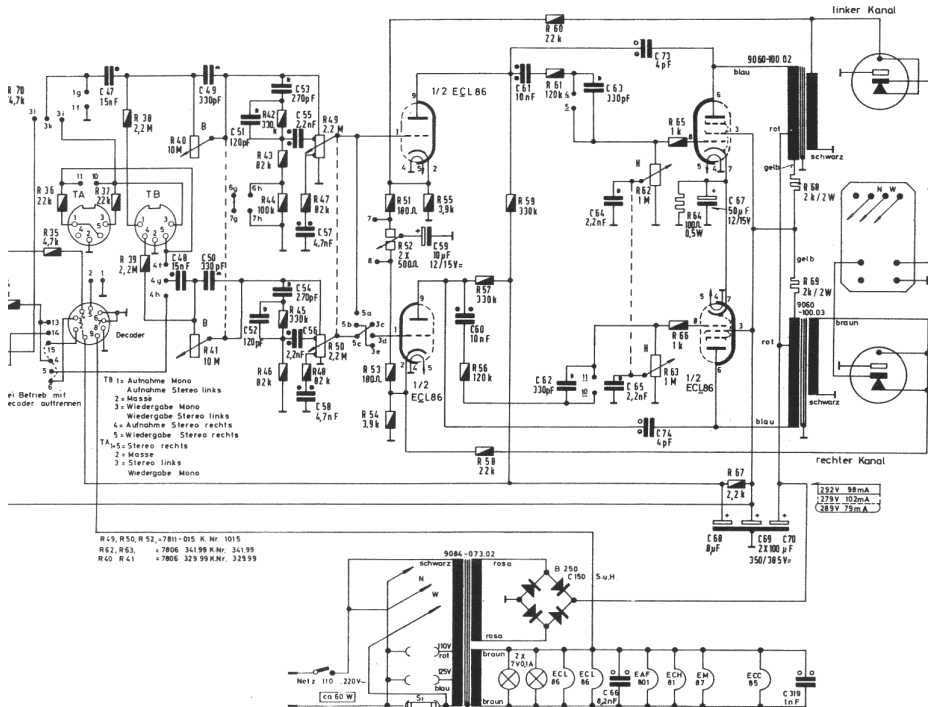
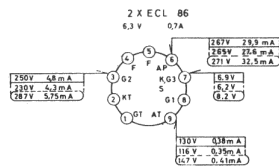
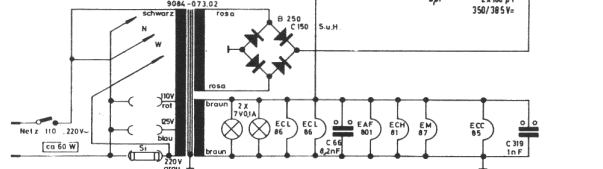


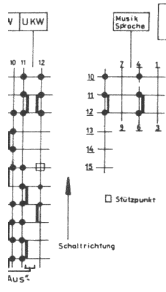
EM 87  
3V 0.3A



R49, R50, R52, 7811-015 K. Nr. 1015  
R62, R63, 7806 34199 K. Nr. 34199  
R60, R61 7806 32999 K. Nr. 32999



Sicherungen:  
110/125V 0.8A träge  
220V 0.4A träge



geiz Schallerstellung  
„Sprache“  
7806-34199

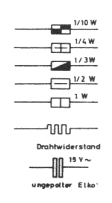
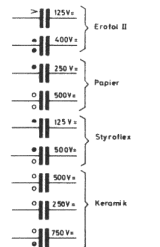
F.M.-Spulensatz 7435-081 ZF=10,7 MHz  
A.M.-Spulensatz 7415-13199 ZF=460 kHz

Wellenbereiche  
LW 165 ... 350 kHz  
MW 510 ... 1620 kHz  
KW 53 ... 16 MHz  
UKW 87 ... 104 MHz

Stützpunkt

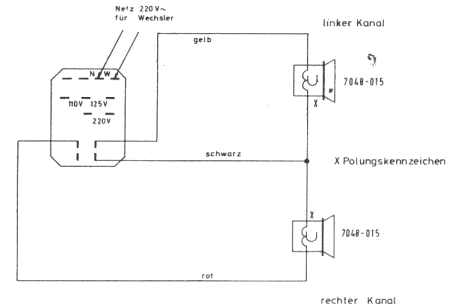
Schaltrichtung

Aus

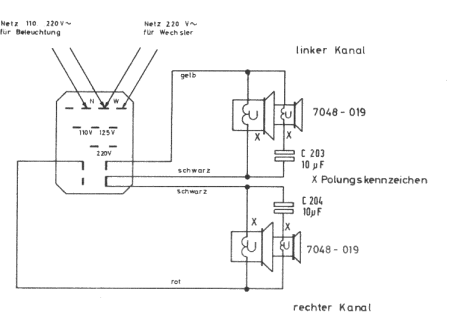


### Spannungswähler und Lautsprecherverdrahtungen

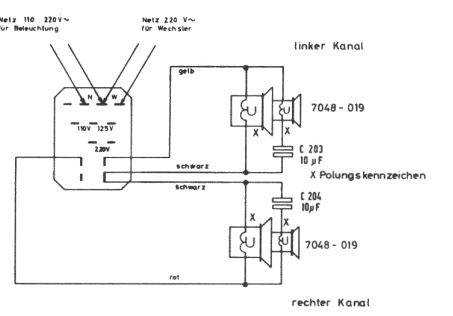
#### Mandello b KS 520 Locarno



#### KS 530



#### KS 540



### Farbcode der Widerstände und Kondensatoren

Farbe	1. Ring: Kennziffer	2. Ring: Kennziffer	3. Ring: Dezimalfaktor	4. Ring: Toleranz
schwarz	0	0	1	—
braun	1	1	10	± 1%
rot	2	2	100	± 2%
orange	3	3	1 000	—
gelb	4	4	10 000	—
grün	5	5	100 000	—
blau	6	6	1 000 000	—
violett	7	7	10 000 000	—
grau	8	8	100 000 000	—
weiß	9	9	1 000 000 000	—
gold	—	—	0.1	± 5%
silber	—	—	0.01	± 10%

Widerstände mit schwarzem Toleranzring bzw. ohne 4. Toleranzring besitzen Toleranzen von ± 20%.